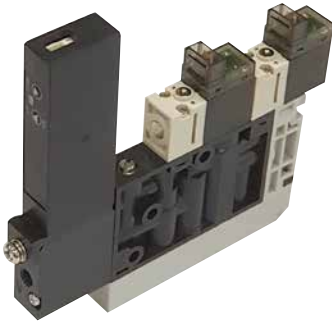


# BMC42 Series

## 10mm폭 진공 이젝터 유닛



- 10mm 폭 · 경량  
폭 10mm의 수지 바디 채용으로 소형, 경량화를 실현
- 디지털 압력 센서 탑재 가능
- 매니폴드 가능  
8연조까지 매니폴드화 가능

### 형식번호

싱글인 경우는 무기호

① ② ③ ④ ⑤ ⑥ ⑦ ⑧ ⑨ ⑩ ⑪

BMC42 S 05 H S V9 4 B 3 1 2 L

①본체 타입	
S	싱글타입
M	매니폴드 타입

②노즐	
05	∅ 0.5
07	∅ 0.7

③도달진공압력	
H	-87kPa(압력형)

④정격압력	
S	0.5MPa
R	0.38MPa

주②③④조합표			
②	③	④	
05	H	○	○
07	H	○	○

⑤압력센서						
	탑재센서	압력	표시	스위치출력	아날로그출력	입력사양
V9	MPS-9	진공	디지털	NPN1점	DC1~5V	없음
V9P	MPS-9	진공	디지털	PNP1 점	DC1~5V	없음
10	MPS-10	연성압	디지털	NPN1점	DC1~5V	싱크
10P	MPS-10	연성압	디지털	PNP1 점	DC1~5V	싱크
10PS	MPS-10	연성압	디지털	PNP1 점	DC1~5V	소스
ZZ	센서없음	-	-	-	-	-

⑥전자밸브 전압	
4	DC24V

⑩세트 방향(매니폴드인 경우만 해당)					
R	우측 막힘				
L	좌측 막힘				
무기호	⑧⑩ 이 같은 수인 경우				

주) 흡입구(진공 포트)를 앞으로 했을 때 유닛 본체가 좌측 메움 · 우측 메움이 됩니다.

⑩탑재 유닛 본체대수(매니폴드인 경우만 해당)					
1	1대	5	5대		
2	2대	6	6대		
3	3대	7	7대		
4	4대	8	8대		

⑨블록 플레이트 수(매니폴드인 경우만 해당)					
0	없음	3	3대	6	6대
1	1대	4	4대	7	7대
2	2대	5	5대		

⑧연조수(매니폴드인 경우만 해당)			
1	1연조 ★	5	5연조
2	2연조	6	6연조
3	3연조	7	7연조
4	4연조	8	8연조

주) ★표시는 오더메이드

⑦공급 공기 유로 상태	
A	상시개
B	상시폐
W	자기보관유지(주1)

주1) 자기유지 전자밸브를 선택한 경우 압력 센서의 에너지 절감 기능은 사용할 수 없습니다.  
★매니폴드 9연조 이상은 문의 바랍니다.

### 보수부품 형식번호

- 전자밸브(가스켓 · 취부나사 포함)  
진공발생용 및 진공파괴용 공용  
**CVS10-DP-L**

- 자기유지형 전자밸브(가스켓 · 취부나사 포함)  
**CVS13-DP-L**

- 압력 센서(O링, 취부나사 포함)  
MPS-V9-MC4  
MPS-V9P-MC4  
MPS-10-MC4-S(상시폐, 싱크 입력)  
MPS-10-MC4-W(자기유지, 싱크 입력)  
MPS-10P-MC4-S(상시폐, 싱크 입력)  
MPS-10P-MC4-S-S(상시폐, 소스 입력)  
MPS-10P-MC4-W(자기유지, 싱크 입력)  
MPS-10P-MC4-W-S(자기유지, 소스 입력)

- 매니폴드 블록 플레이트  
**MC4-MM**

- 매니폴드 베이스

MC4 - M 1

매니폴드 연조 수	
1	1연조 ★
2	2연조
3	3연조
4	4연조
5	5연조
6	6연조
7	7연조
8	8연조

\* 취부나사, 플러그 포함  
주) ★표시는 오더 메이드

- 싱글용 베이스  
**MC4-SB**

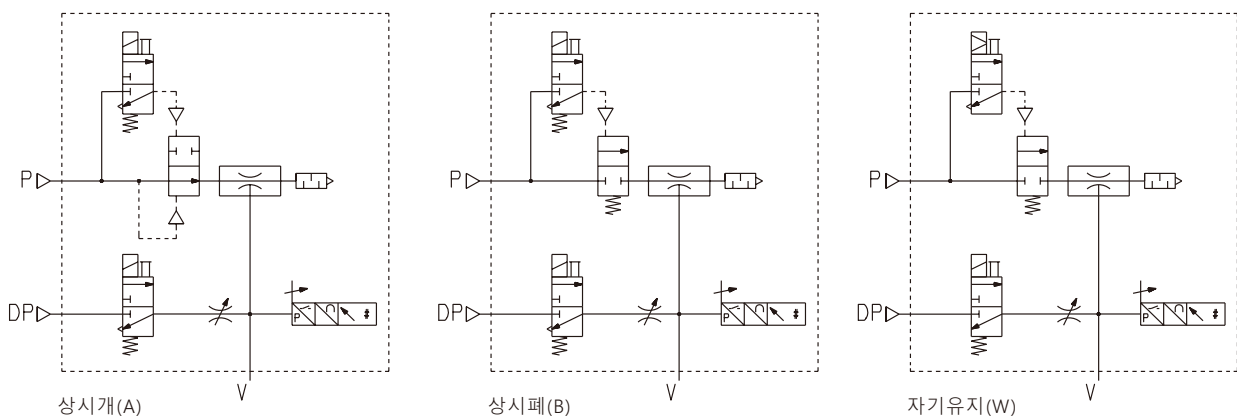
## ○ 사양

	단위	BMC42 □ 05		BMC42 □ 07	
		HS	HR	HS	HR
사용 유체		무급유 압축공기			
주위 온도	°C	0 ~ 60 (단, 동결이 없을 것)			
사용 압력 범위	MPa	0.2 ~ 0.55			
진공 파괴 유량	ℓ/min(ANR)	10 (at : 0.5)			
공급공기 유로 상태		상시개 · 상시폐 · 자기유지			
노즐	∅ mm	0.5		0.7	
정격 압력	MPa	0.5	0.38	0.5	0.38
흡입 유량	ℓ/min(ANR)	7	6	11	11
도달 진공 압력	kPa	- 85			
공기 소비 유량	ℓ/min(ANR)	10	11	21.5	22
질량	싱글(센서 없음)	g		57	

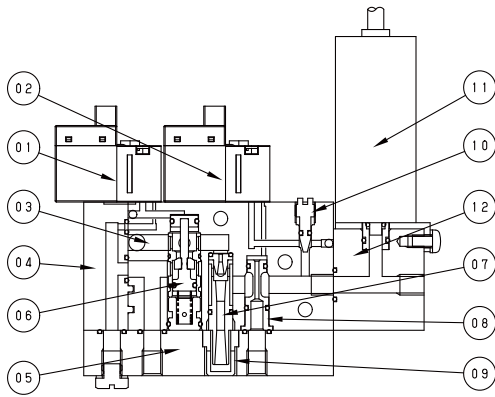
## ○ 전자밸브 사양

항목	단위	CVS10-DP-L	CVS13-DP-L
공급공기 유로상태		상시개 · 상시폐	자기유지
정격전압	V	DC24	
허용전압변동	%	±10	
소비전력	W	1	
절연 클래스		B종 상당	
수동조작		Non-Lock 방식	
표시 · 서지킬러		LED · 다이오드	
배선		리드선 부착 커넥터(300mm)	

## ○ 표시기호



## 구조도

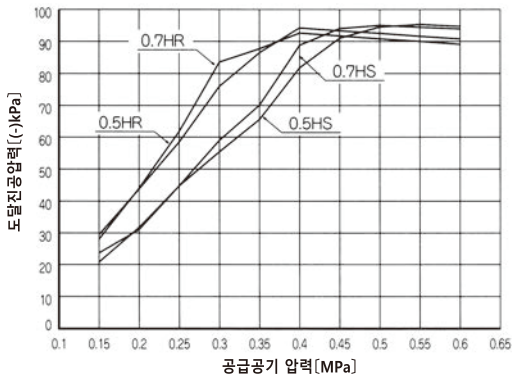


### 주요부품

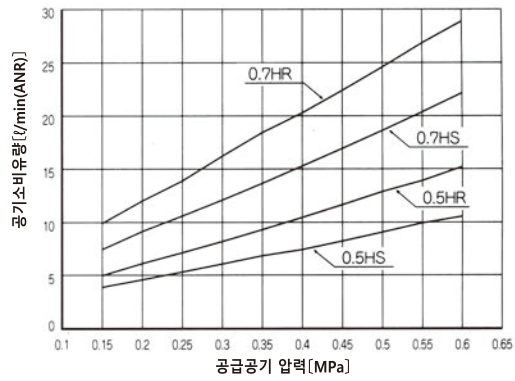
부번	부품명칭	재질
1	진공발생제어용 전자밸브	—
2	진공파괴제어용 전자밸브	—
3	BMC42 본체	PA
4	사이드 플레이트	PA
5	S 베이스	알루미늄
6	포켓 밸브	SUS, 알루미늄, NBR, FKM
7	노즐 키트	알루미늄, NBR
8	교차마개	알루미늄, NBR
9	사이렌서	알루미늄
10	파괴유량 조절 니들	SUS, NBR
11	압력 센서	—
12	센서 베이스	알루미늄

## 성능곡선

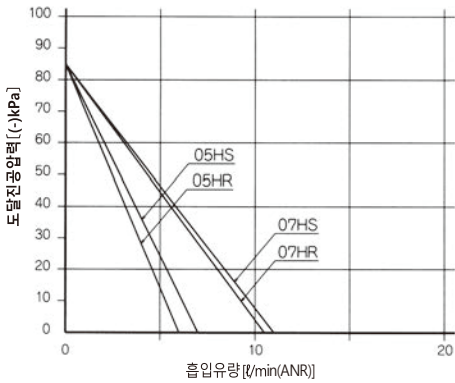
도달진공압력 특성



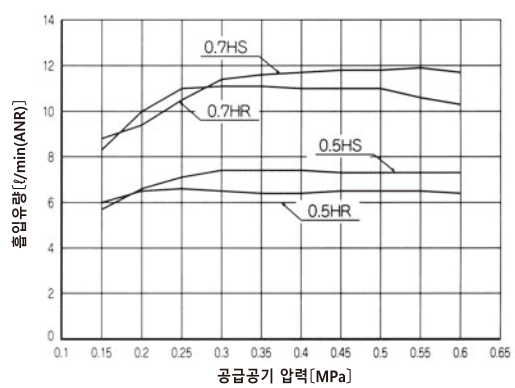
공기소비 유량특성



흡입유량 · 진공압력특성



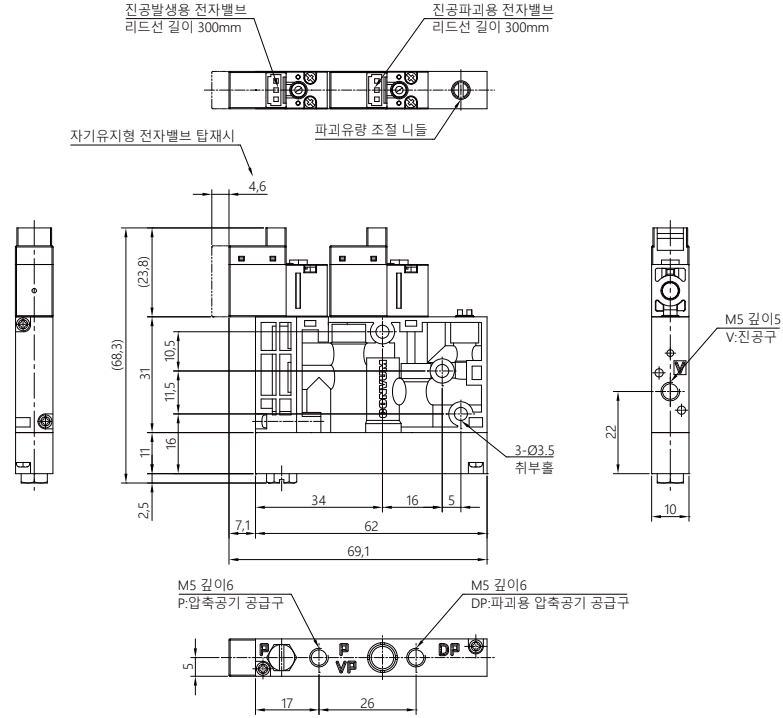
최대 흡입유량 특성



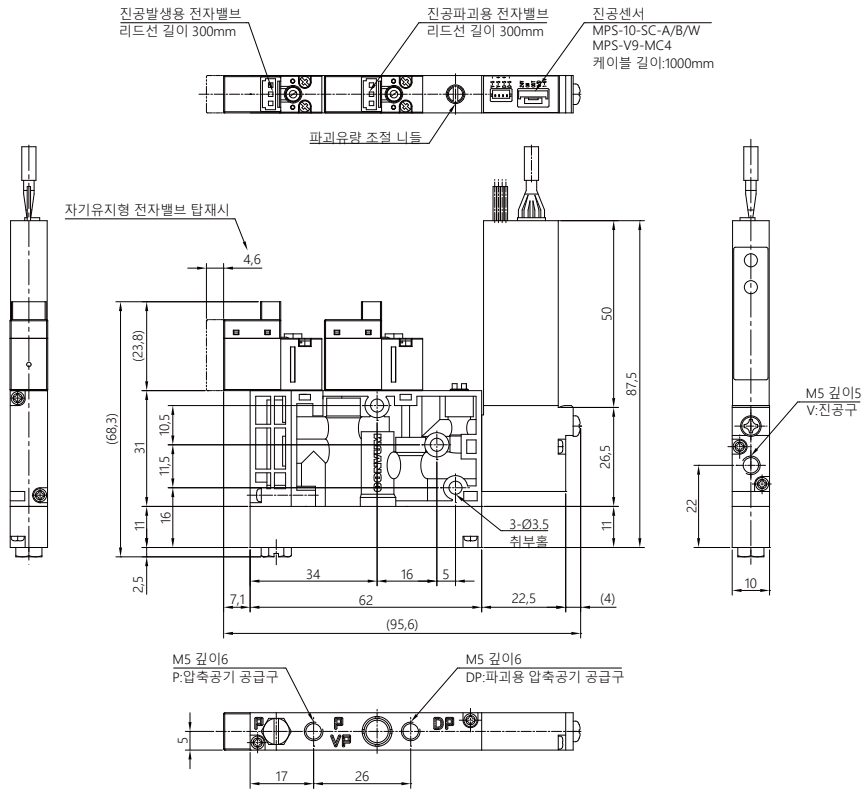
○ 외형 치수도

(mm)

싱글 타입  
센서 없음



센서 부착



01  
CONVUM

BCV

BCVZ

BMC22

BMC42

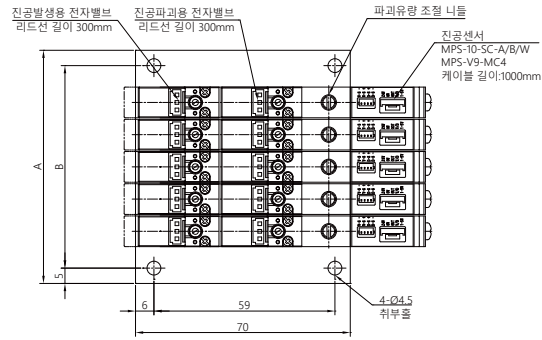
BMC72

BSC2

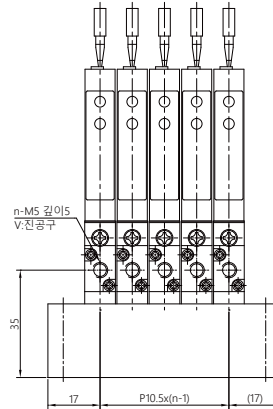
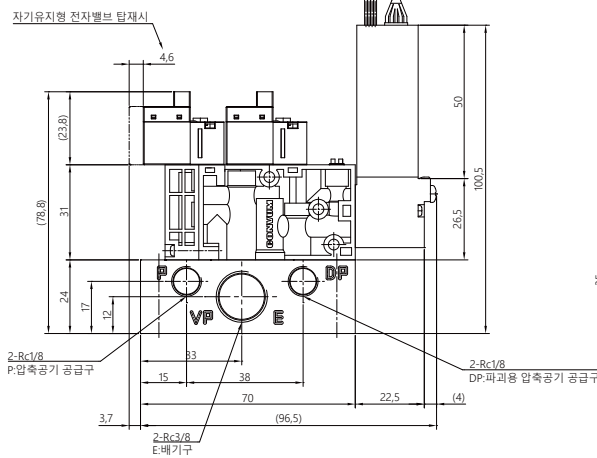
BSC3

매니폴드 타입  
센서 부착

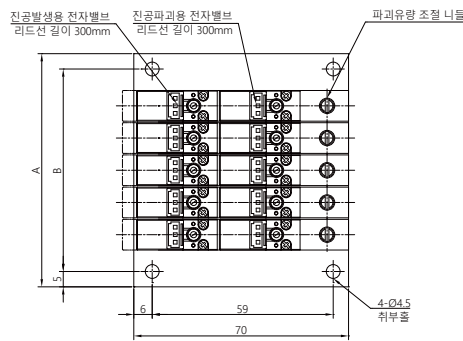
(mm)



연수	1	2	3	4	5
A	34	44,5	55	65,5	76
B	24	34,5	45	55,5	66



센서 없음



연수	1	2	3	4	5
A	34	44,5	55	65,5	76
B	24	34,5	45	55,5	66

